



Alcôve

BC 11

COLLECTION CUBE

Design Wetstyle Design Lab

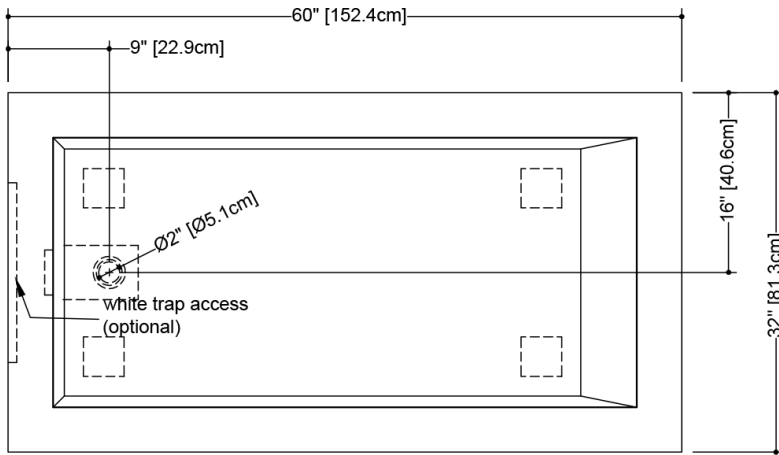


CARACTÉRISTIQUES

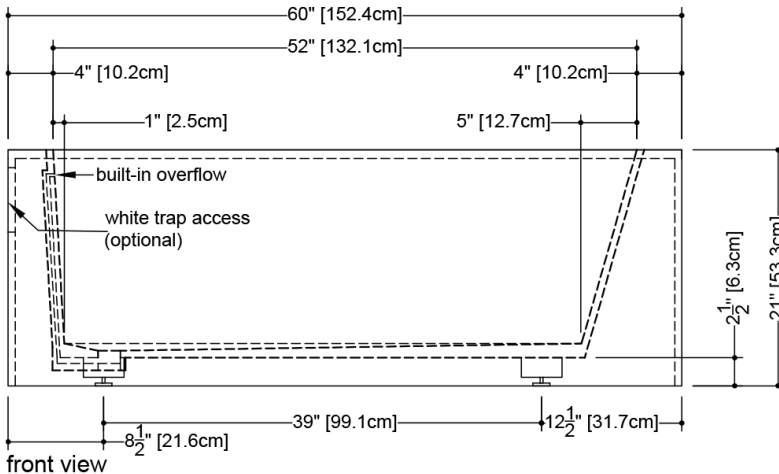
- Fait à la main à Montréal
- Trop-plein intégré
- Drain de type pop up
- Connexion de drain Plug & Bathe pour une installation rapide
- Pont en bois fini wenge inclus
- Combiné baignoire-douche: peut être utilisé comme une baignoire ou une douche

DÉTAILS TECHNIQUES

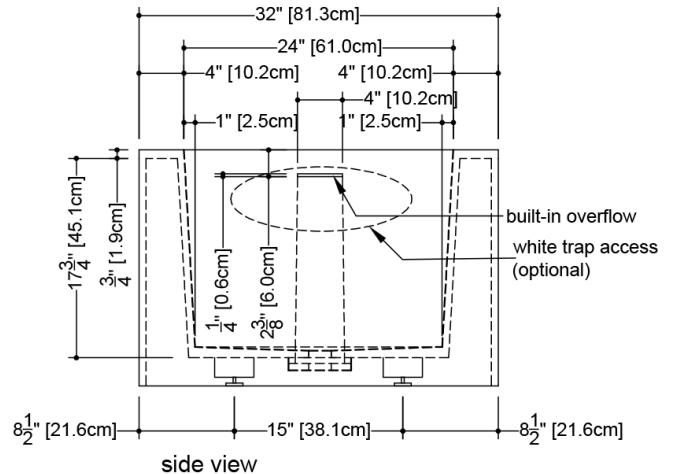
- **Largeur:** 32"
- **Longueur:** 60"
- **Hauteur:** 21"
- **Poids:** 245 lbs / 111 kg



plan view






front view



side view

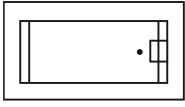
WETSTYLE Plug & Bathe™ overflow and drain connection system includes:

-  Soft-touch pop-up drain, for built-in overflow. Fits both 1-1/2" ABS drain waste and 1-1/2" tubular brass
-  1-1/2" ABS Direct vertical drain waste fitting (copper/brass option also available)
-  1-1/2" ABS 90° Elbow drain waste fitting (copper/brass option also available)

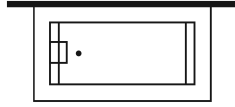
BC 11

WETSTYLE ne peut être tenu responsable d'éventuelles erreurs techniques et se réserve le droit d'apporter des modifications sans préavis. Mesure approximative. Le fabricant accepte un écart de 1/4" (6.35mm).

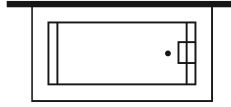
CONFIGURATIONS DISPONIBLES



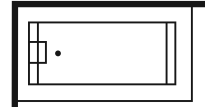
BC1101 -
Autoportante



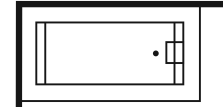
BC1102-L - Drain à
gauche - Mur arrière



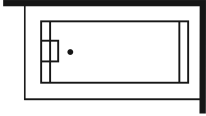
BC1102-R - Drain à
droit - Mur arrière



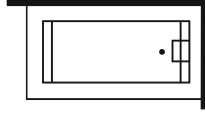
BC1104-L - Drain à
gauche - Murs
gauche et arrière



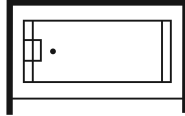
BC1104-R - Drain à
droit - Murs gauche
et arrière



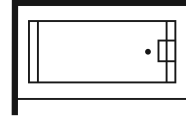
BC1105-L - Drain à
gauche - Murs droit
et arrière



BC1105-R - Drain à
droit - Murs droit et
arrière



BC1106-L - Drain à
gauche - Alcôve trois
murs



BC1106-R - Drain à
droit - Alcôve trois
murs

OPTIONS

Modèle

- BC1101 - Autoportante
- BC1102-L - Drain à gauche - Mur arrière
- BC1102-R - Drain à droit - Mur arrière
- BC1104-L - Drain à gauche - Murs gauche et arrière
- BC1104-R - Drain à droit - Murs gauche et arrière
- BC1105-L - Drain à gauche - Murs droit et arrière
- BC1105-R - Drain à droit - Murs droit et arrière
- BC1106-L - Drain à gauche - Alcôve trois murs
- BC1106-R - Drain à droit - Alcôve trois murs

Finition Drain Et Trop-plein

- Drain chrome poli - Trop-plein sans garniture métallique (#PCNT)
- Drain et trop-plein chrome poli (#PC)
- Drain et trop-plein laiton brossé (#SB)
- Drain et trop-plein nickel brossé (#BN)
- Drain et trop-plein noir mat (#MB)
- Drain nickel brossé - Trop-plein sans garniture métallique (#BNNT)
- Drain noir mat - Trop-plein sans garniture métallique (#MBNT)
- Drain satin brossé - Trop-plein sans garniture métallique (#SBNT)
- White Drain - No Trim Overflow (#WHNT)

Finis WETMAR BiO

- Blanc hyper lustré (#GA)
- Blanc mat (#MA)

Connexion De La Plomberie

- Connexion ABS standard
- Connexion cuivre et laiton - selon code de plomberie local (#COP)

CODES/STANDARDS APPLICABLES

IAPMO-ANSI Z124.1
IAPMO-ANSI Z124.3
CSA B 45.0
CSA B 45.4

ZONE DE ROBINET RECOMMANDÉE

- Robinet mural BC1106-R, BC1106-L
- Robinet au sol, mural ou sur plage pour les autres modèles.

Mass Board Approved

NOTES

Panneau d'accès blanc optionnel (pour l'installation de robinetterie sur plan): disponible, sur commande spéciale, pour les modèles: BC1101, BC1102-R, BC1102-L, BC1104-R, BC1105L

Fourniture d'installation pour baignoires - Des brides de carrelage de 1/4" seront fournies en fonction du positionnement de la baignoire. Installées en usine afin de prévenir les fuites d'eau, elles doivent être placées directement sur les cloisons murales avant l'installation des un panneaux de gypse.